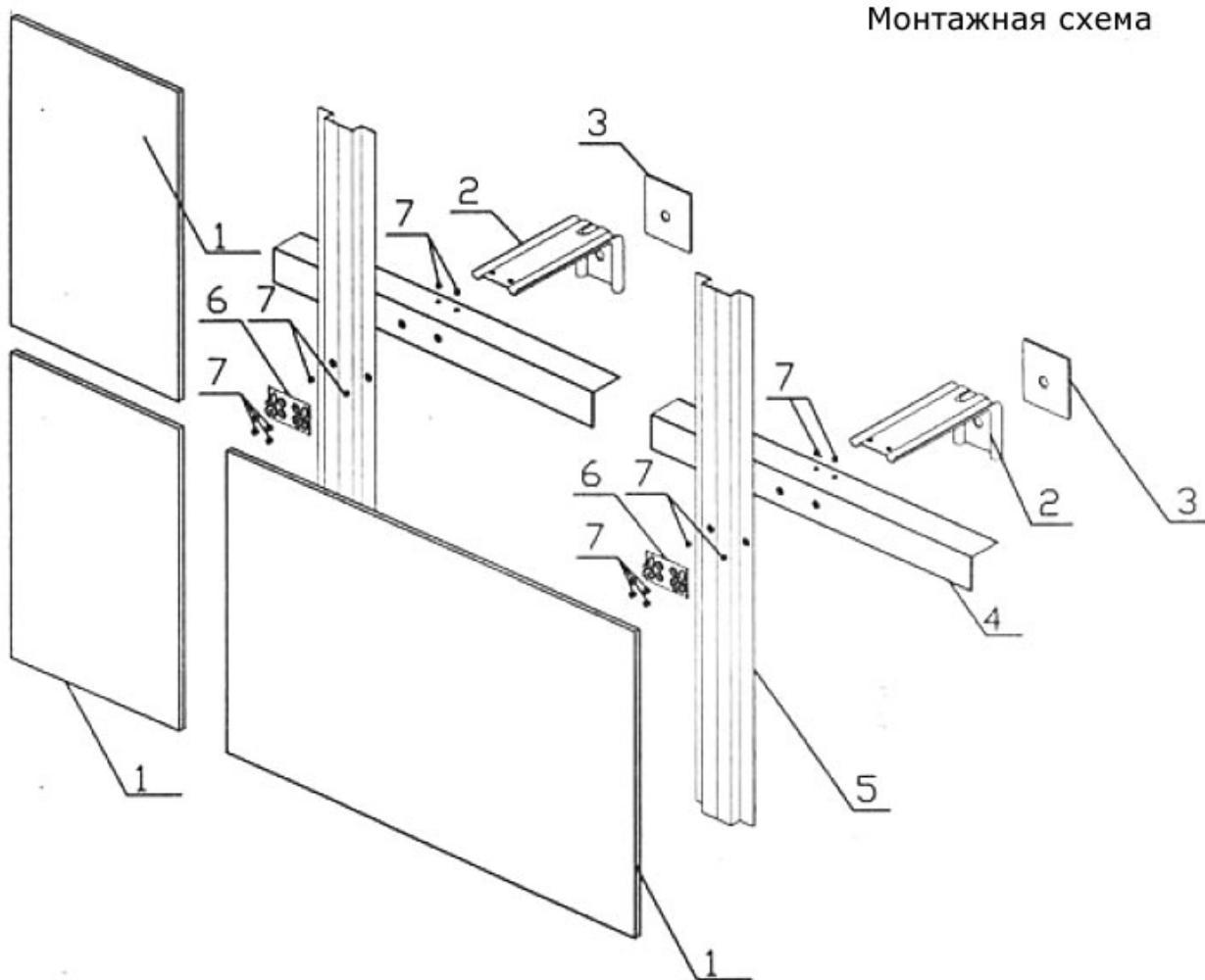




Крепление кронштейнов осуществляется непосредственно к стене до укладки утеплителя, к осб (12 мм.), шурупами сантехническими, к кирпичной или бетонной стене фасадными дюбелями, с шагом по вертикали 600 мм, по горизонтали по ширине плиты, в случае отсутствия нормальной облицованной стены к несущим опорам. Крепление самой оцинкованной системы между собой осуществляется [Саморезом металл-металл с пресс-шайбой 4,2 x 13](#)

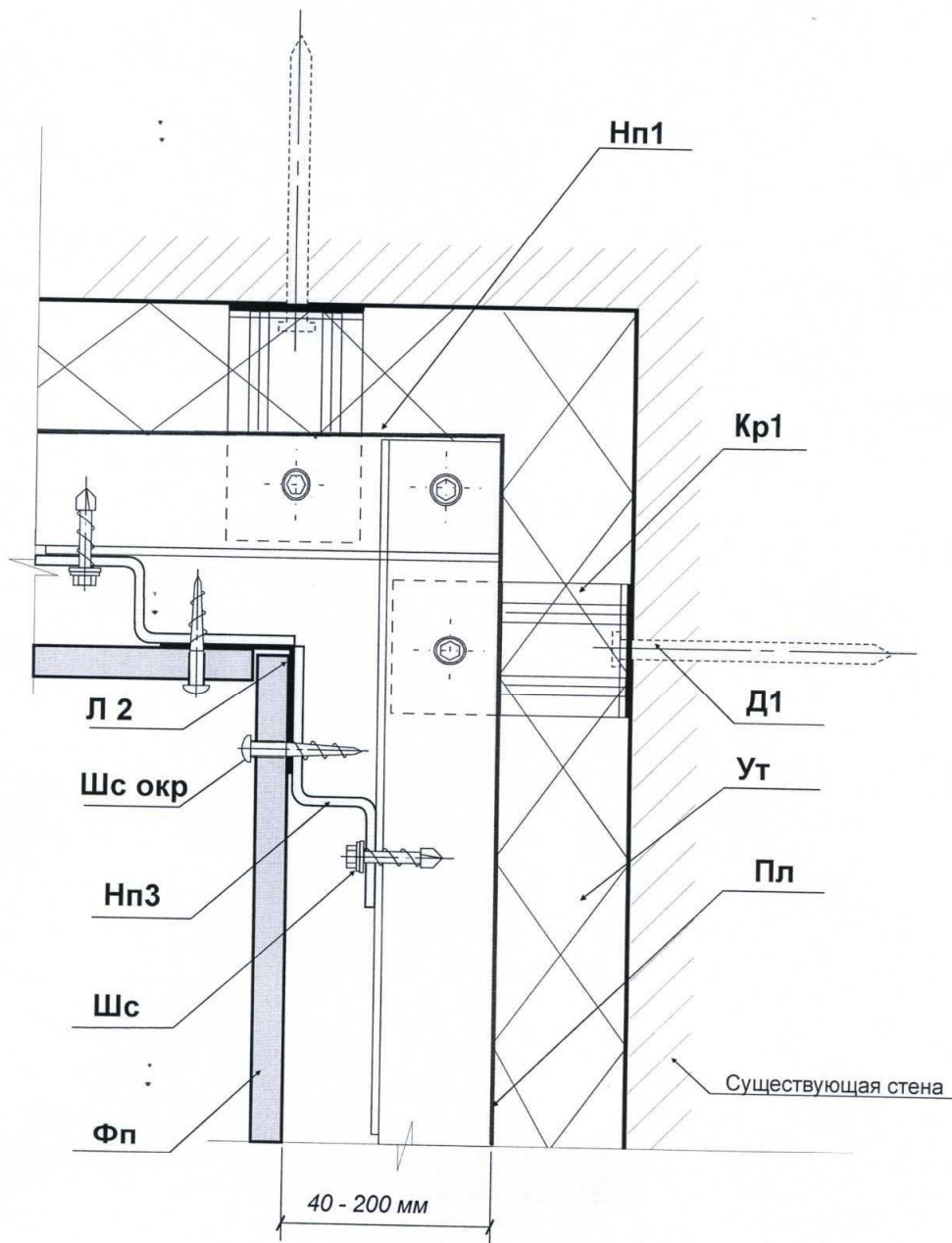
Монтажная схема





8-8

Внутренний угол



Примечание:

1. В местах отсутствия планок вертикального или углового шва устанавливается Лента ЕПДМ 36 мм или 60 мм

Схема расположения крепежных элементов
Внутренний угол.



11-11

Наращивание несущего кронштейна.

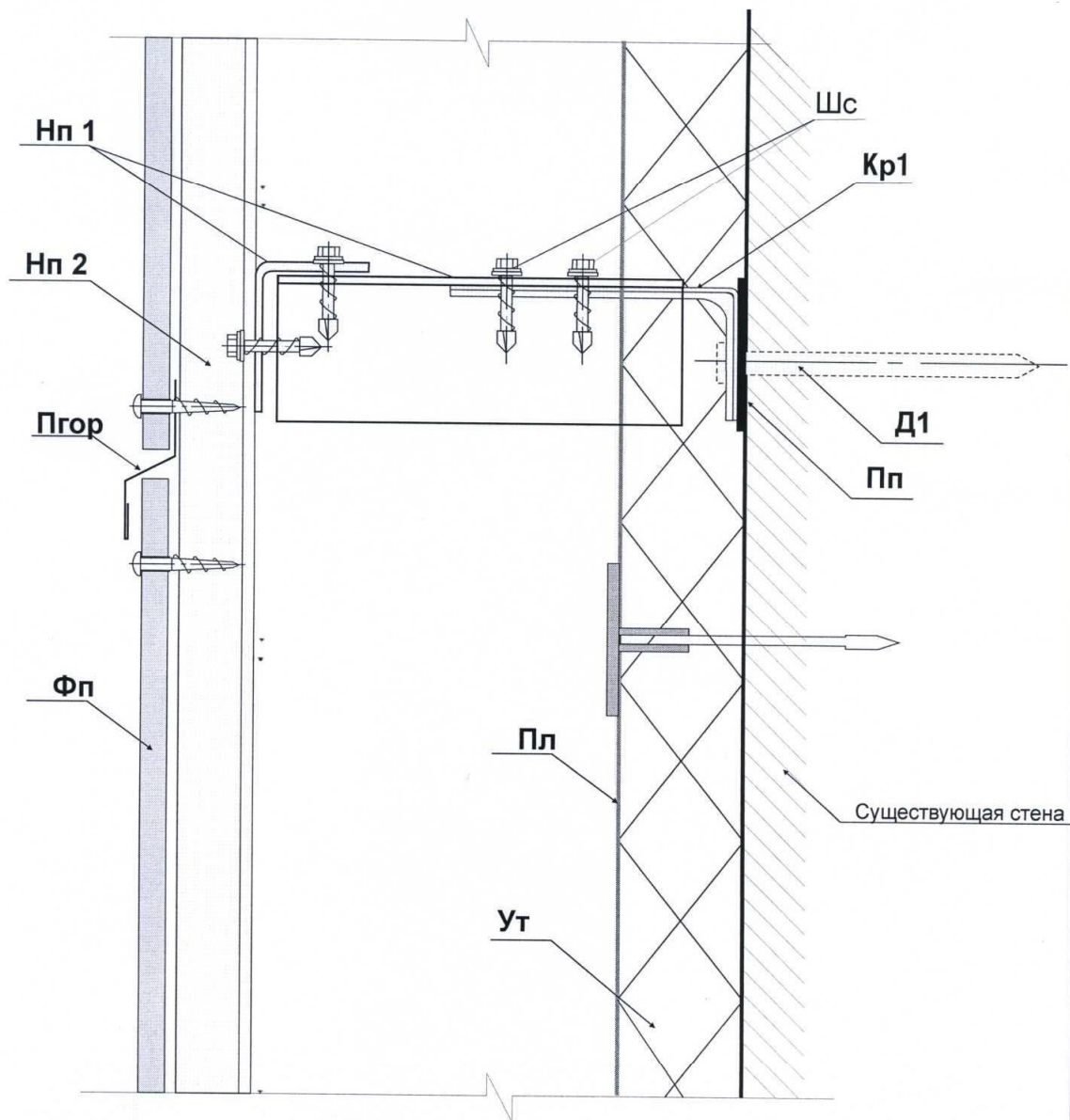


Схема расположения крепежных элементов
Наращивание кронштейна.